

Fotografo

Cliente

Data invio

**ALBUM TRADIZIONALE**

Colore Interni	AVORIO NERO	FORMATO ALBUM	PEZZI
----------------	----------------	---------------	-------

**FOTOLIBRO**

TIPOLOGIA	STANDARD	MISTO
-----------	----------	-------

FORMATO ALBUM MATRIMONIO	FORMATO ALBUM GENITORI	FORMATO ALBUM EVENTI
--------------------------	------------------------	----------------------

QUANTITA' INTERNI	QUANTITA' ALB. GEN.	QUANTITA' INTERNI	QUANTITA' INTERNI
-------------------	---------------------	-------------------	-------------------

Tipo di carta	Seta Lam. Opaca	Metal Lam. Velluto	Cartoncino Lam. Lux	Lam. Lucida	COLORE FODERE
---------------	--------------------	-----------------------	------------------------	-------------	---------------

**COPERTINA**

MODELLO ALBUM MATRIMONIO	FRONTE	DORSO	RETRO
--------------------------	--------	-------	-------

MODELLO ALBUM GENITORI	FRONTE	DORSO	RETRO
------------------------	--------	-------	-------

MODELLO ALBUM EVENTI	FRONTE	DORSO	RETRO
----------------------	--------	-------	-------

**PACKAGING**

ALBUM MATRIMONIO	VALIGIA STANDARD LUXURY	BOX CASE EXTRA LUXURY	BOX TABLOID TECA PLEX TRASPARENTE	BOX WOOD CAP BOX MOONCASE	BOX PLEX CAP	SENZA
------------------	----------------------------	--------------------------	--------------------------------------	------------------------------	--------------	-------

ALBUM GENITORI	LUXURY	SCATOLA
----------------	--------	---------

ALBUM EVENTI	SCATOLA SCATOLA DELUXE LUXURY	BOX CASE BOX TABLOID BOX WOOD CAP	BOX PLEX CAP BOX MOONCASE
--------------	-------------------------------------	---	------------------------------

PEN DRIVE	QUANTITA'	RIVESTIMENTO
-----------	-----------	--------------

MINIWOOD	SCELTA LEGNO	TIPO COPERCHIO	TIPO LOGO	NUMERO LOGO
----------	--------------	----------------	-----------	-------------

**ALTRE ISTRUZIONI**

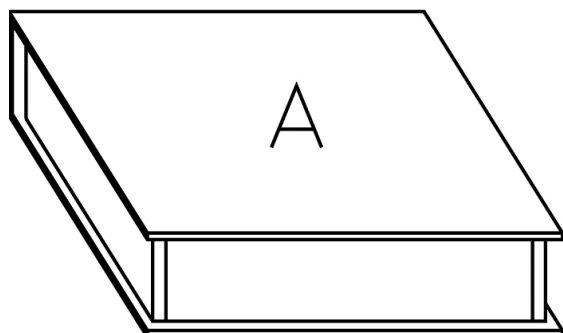
TOTALE €

+IVA

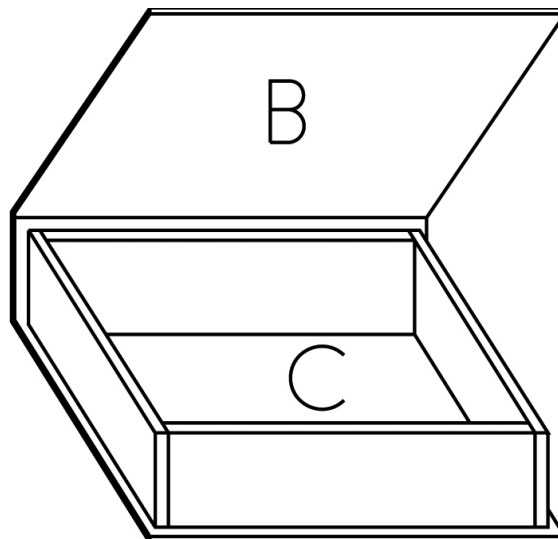
ACCONTO €

DATA

# LUXURY



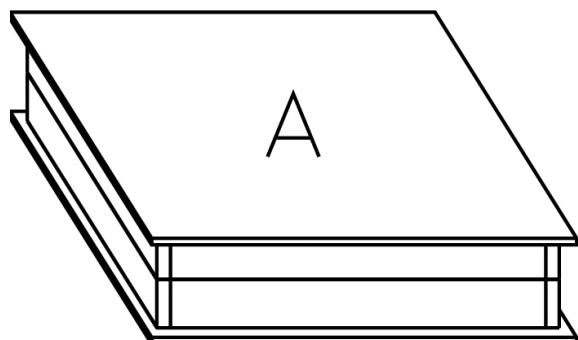
A: RIVESTIMENTO



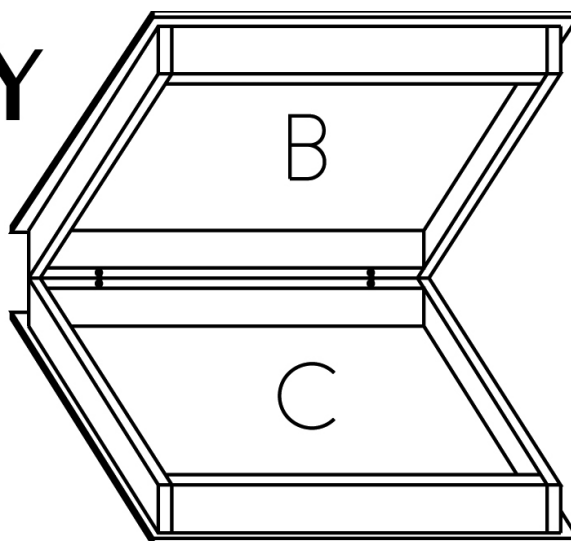
B: RIVESTIMENTO/FOTO

C: PANN. INF.

# EXTRA LUXURY

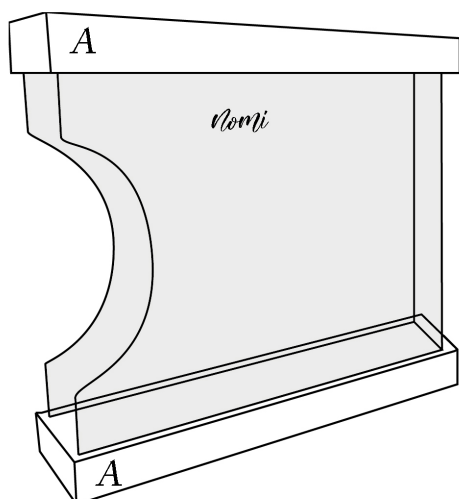


A: RIVESTIMENTO



B: PANN SUPERIORE

C: PANN. INF.



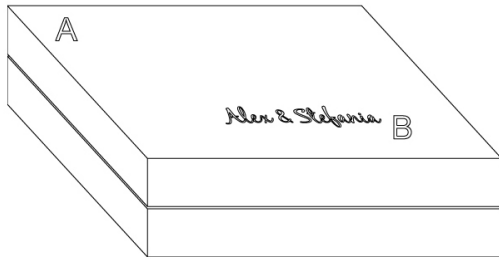
# MOONCASE

A: RIVESTIMENTO

LOGO O ALLEGARE FILE

SELEZIONE SCELTA LED

# CASE

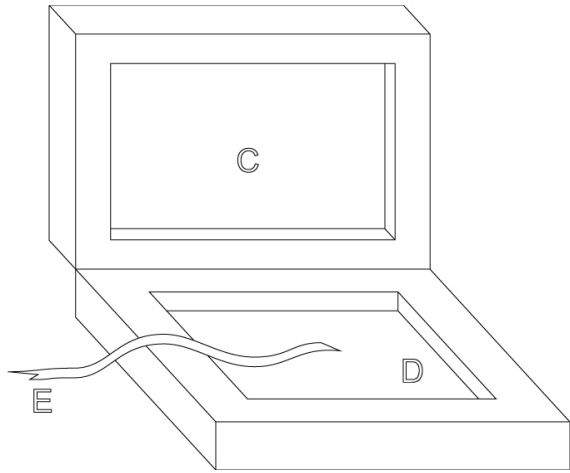


A: RIVESTIMENTO

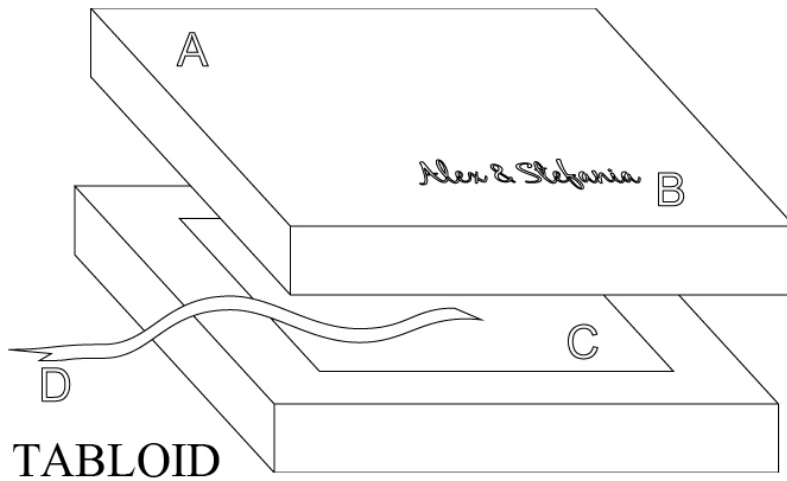
B: NOMI/  
LOGO

D: PANN. INF.

E: NASTRINO



C: PANN. SUP.



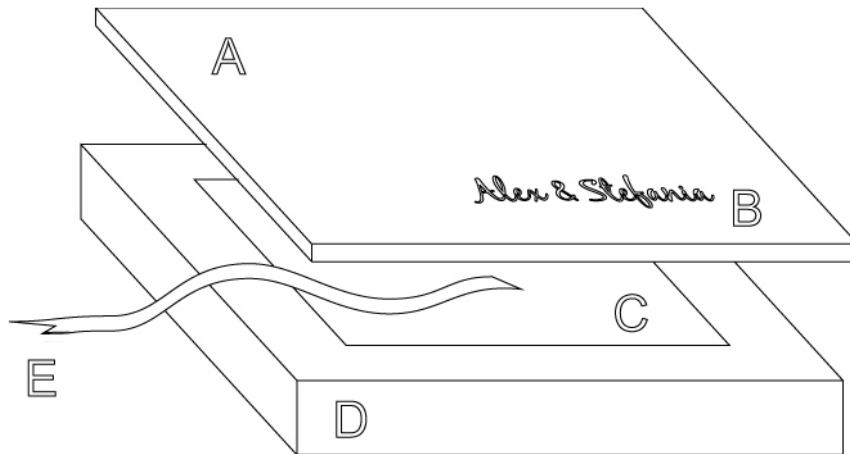
A: RIVESTIMENTO

B: NOMI/  
LOGO

C: PANN. SUP.

D: PANN. INF.

E: NASTRINO



A: COPERCHIO

B: NOMI/LOGO

C: PANN. INF.

D: RIVESTIMENTO

E: NASTRINO